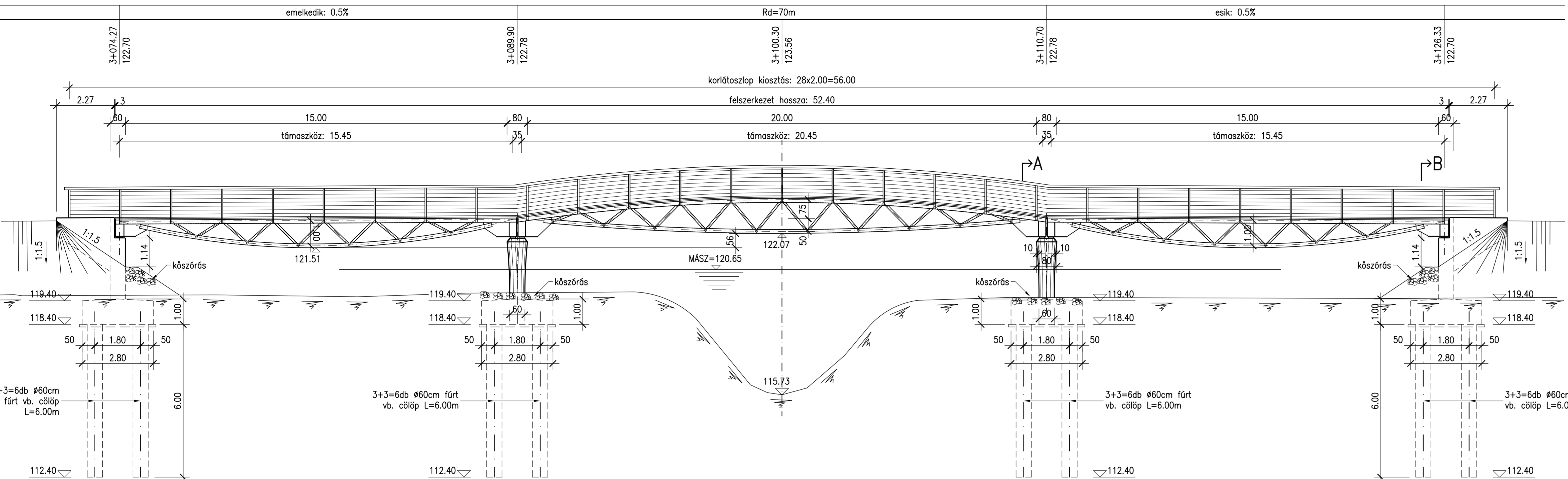
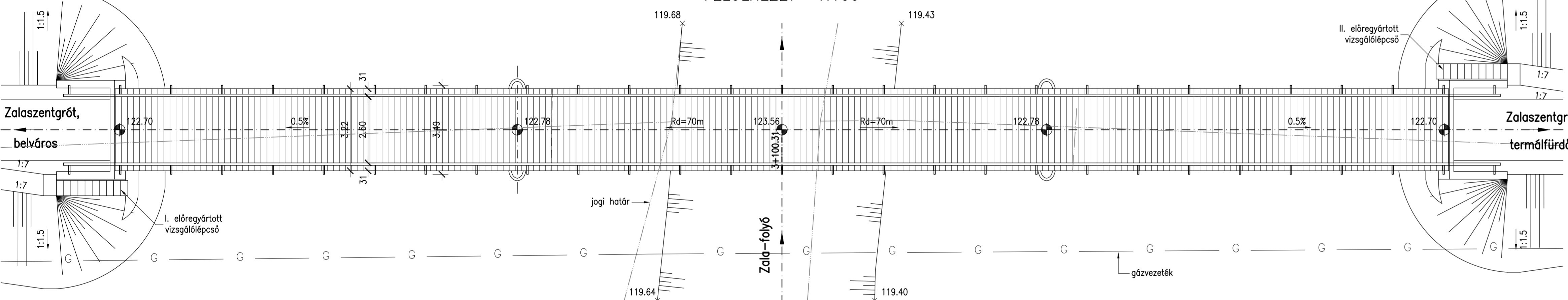


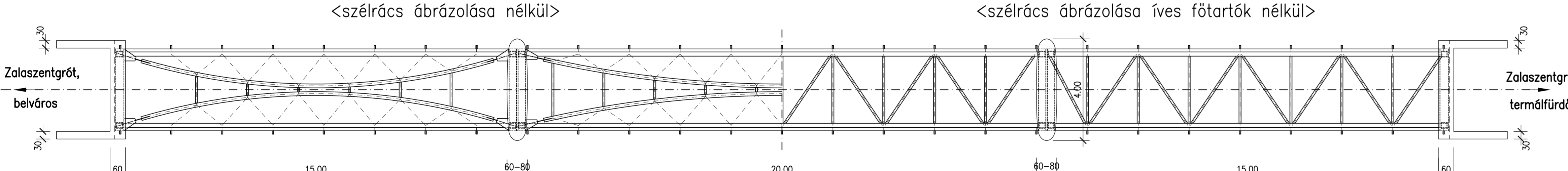
OLDALNÉZET 1:100



FELÜLNÉZET 1:100

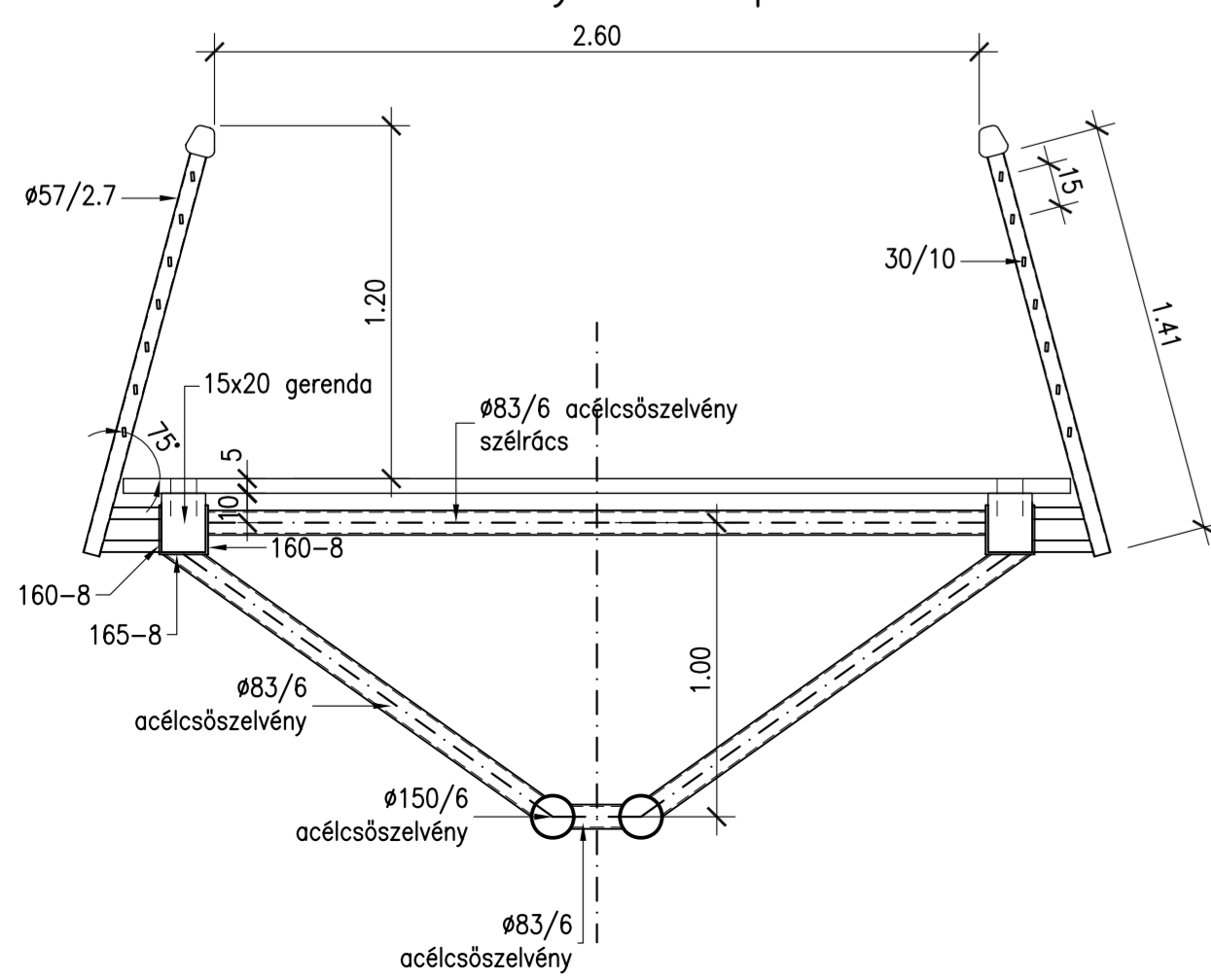


ALULNÉZET 1:100



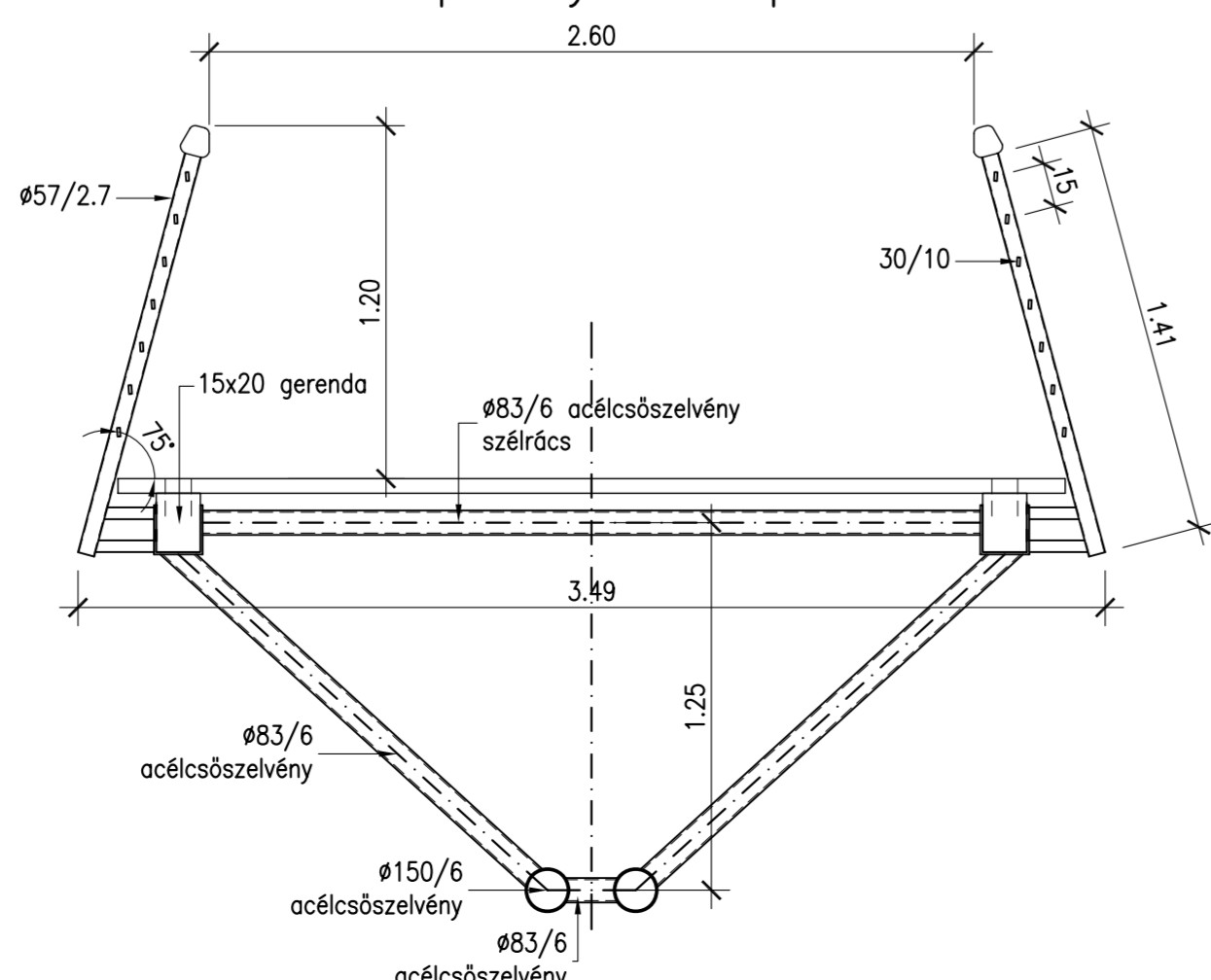
KERESZTMETSZET 1:25

<szélső nyílásközépen>

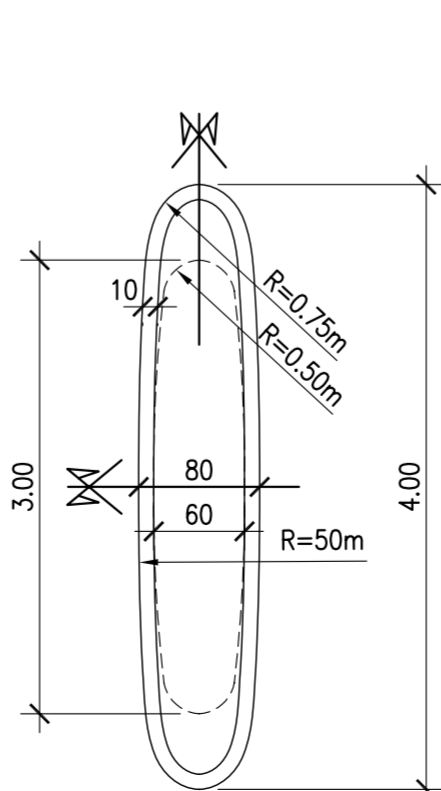


KERESZTMETSZET 1:25

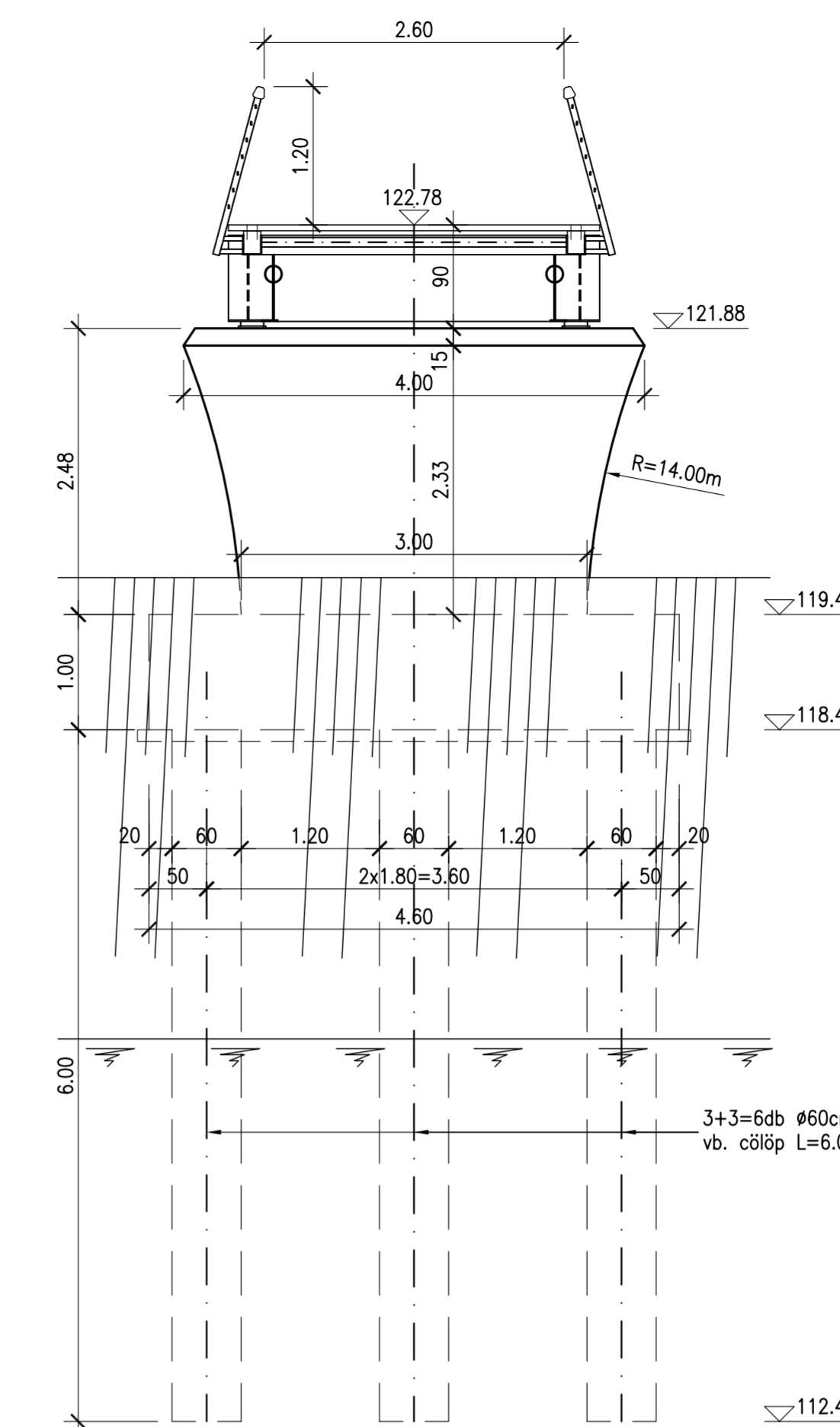
<középső nyílásközépen>



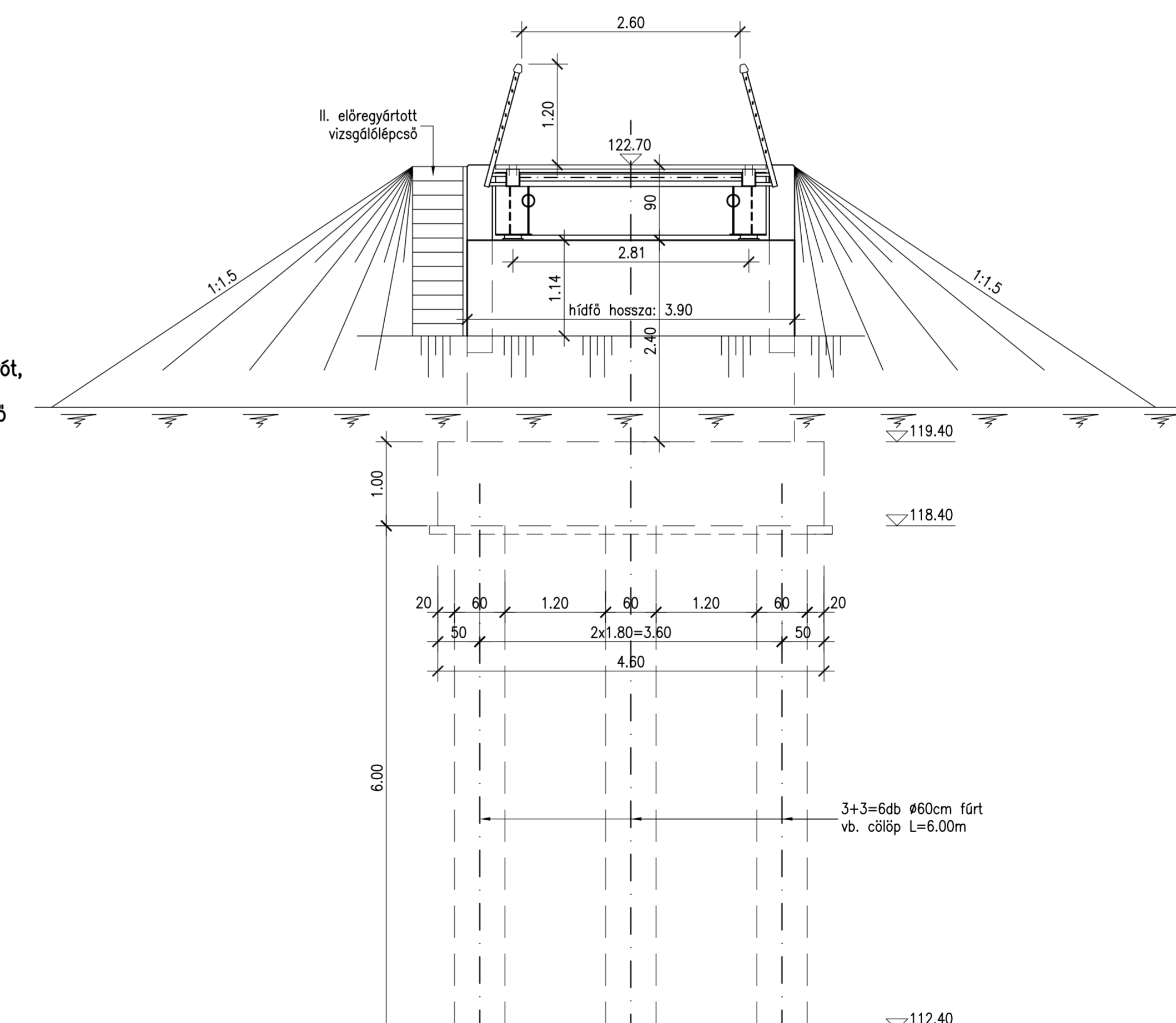
PILLÉR FELÜLNÉZET 1:50



A-A METSZET 1:50



B-B METSZET 1:50



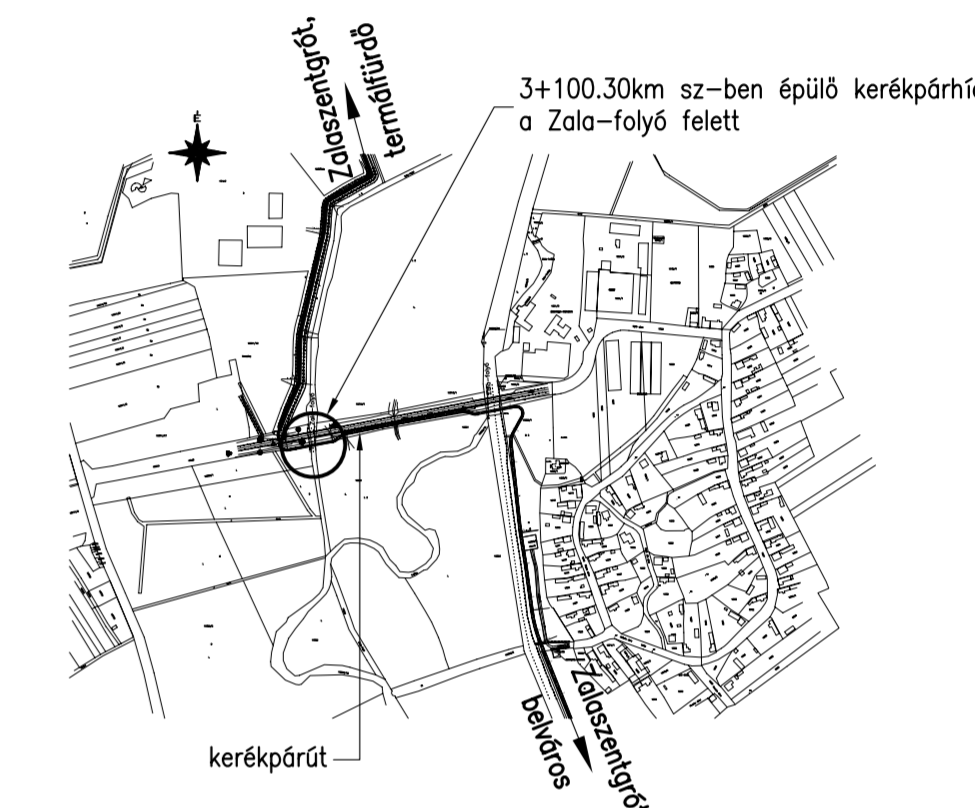
MEGJEGYZÉS

- A terven szereplő magasságok Balti alapsíkra vonatkoznak.
- Terhelési osztály: "5kN/m<sup>2</sup>" (GT 2-3.401:2004)
- A földdel érintkező betonszerkezetek kezelését EMÉ engedéllyel rendelkező, talajnedvesség elleni szigeteléssel kell ellátni.
- Anyagminőségek:
  - Betonok (GT 2-3.414):
    - szereplőbeton: C4/6-32/FN
    - lépcső, surrantó alaptest: C16/20-32/FN
    - fűtő cölöp: C20/25-24 <K>
    - cölöpszegefő gerenda: C20/25-32/KK
    - hidfő felmenő fal, pillér, szórnyfal: C35/45-24/KK/FV (f50, vz5)
    - szűrlésrészű el.gy. vizsgálólépcső: C35/45-16/KK/FV (f50, vz5)
  - Cement:
    - alpozúshoz: CEM I 32.5
    - egyéb szerkezetek betonjához: CEM I 42.5
  - Acélok:
    - betonacél (MSZ 339): B240B, B500B
    - szerkezeti acélok (MSZ 10025): S 235 JR
  - Szerkezeti fa: F 56 II. fenyő (vagy rétegelt rag. faszek)

BEVONATOK

- Acélszerkezet: 80µm alapréteg, 80µm védőréteg, 80µm fedőréteg
- Faszkerkezet: Xylodecor, xylamon
- Betonszerkezet: BV3: hidfők, pillérek, szórnyfalak, látszó felületei a terepszint alatt 30cm-ről indítva

ÁTNÉZETI HELYSZÍNRAJZ



TERVJEGYZÉK

- MŰSZAKI LEÍRÁS
- TALAJMECHANIKAI SZAKVÉLEMÉNY
- STATIKAI SZÁMÍTÁS
- KÖLTSÉGVETÉS LEÍRÁS
- TERVEZŐI NYILATKOZAT
- MŰSZAKI TERVEK
- H-1 HELYSZÍNRAJZ
- H-2 HOSSZSZELVÉNY
- H-3 ÁLTALÁNOS TERV

Tervező: <b>UNIONPLAN KFT.</b>		8900 Zalaegerszeg, Holub u. 6. e-mail: unionplan@zelkanet.hu	
Generáltervező: <b>LINAKRON Mérnöki Kft</b>		Megrendelő: Zalaszentgrót Város Önkormányzata Zalaszentgrót, Dózsa Gy. utca 1. 8790	
Munka megnevezése: Zalaszentgrót, a belváros és a Termálfürdőt összekötő kerékpárút 3+100.30km sz-ben épülő kerékpárhid a Zala-folyó felett		Munka megnevezése: ÁLTALÁNOS TERV	
Feladást tervező: Dr.Farkas János K3-I ZMK 20-0178		Rajz megnevezése: engedélyezési	
Részlettervező: Csunilla Imre HT-I MMK 01-11090		Dátum: 2007. október hó	
Munkaszám: 1413/2007	Rajzsám: H-3	Lépték: M=1:25,50,100	Rajzterület: 0.66 m2